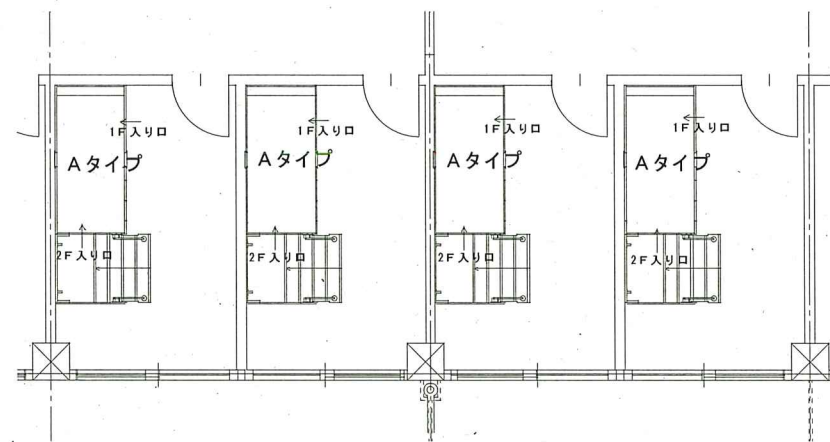


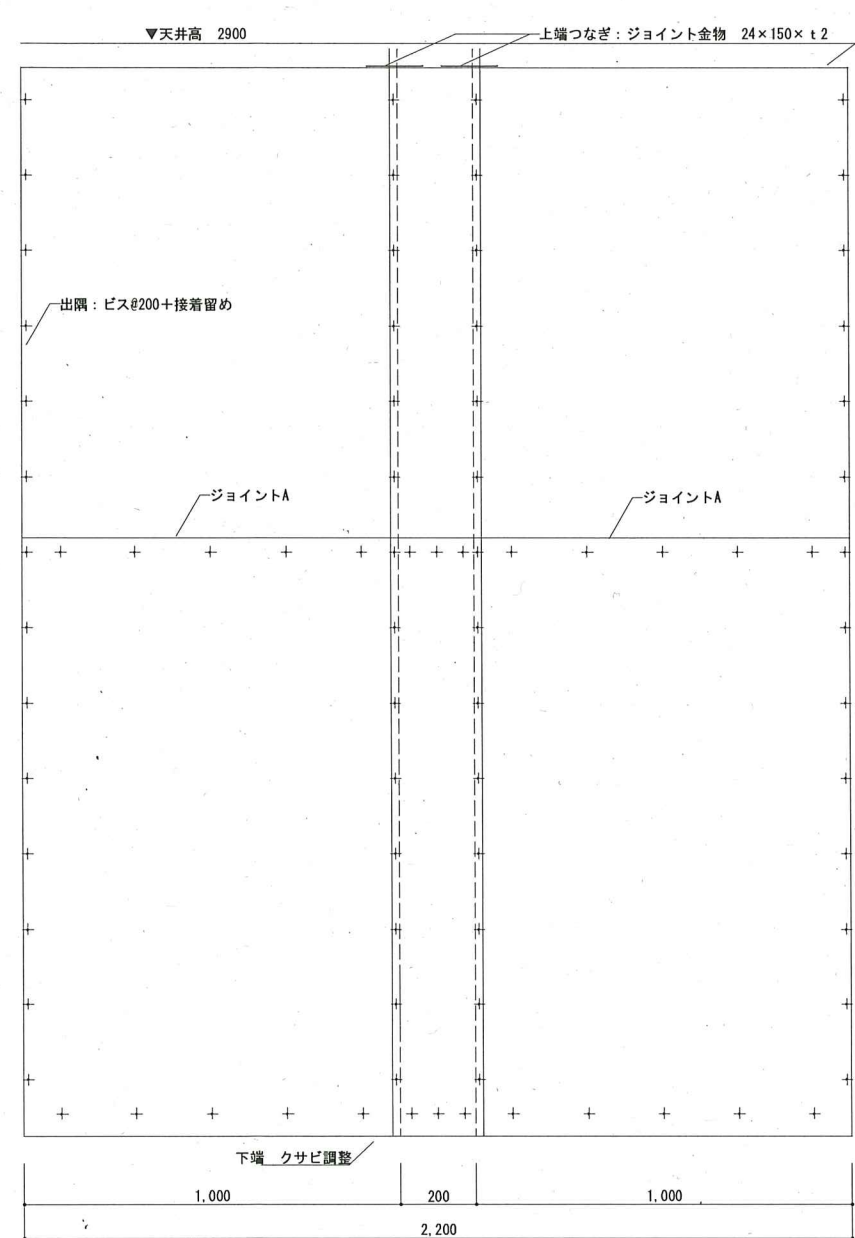
平面図 S=1/100



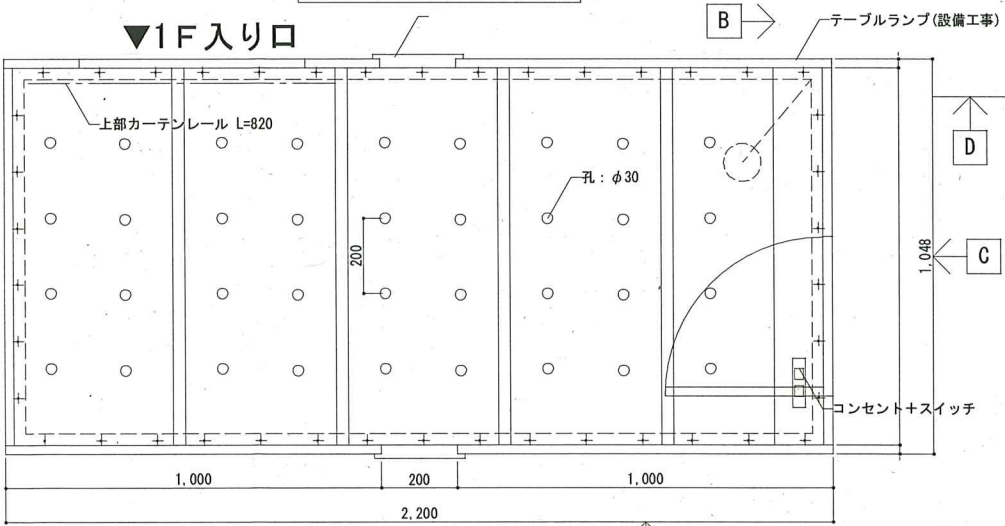
平面図 S=1/100

			project	scale	date
			旧市立舞鶴市民病院(西棟) 改修工事		
			drawn by	no.	
			4F ベット配置図		

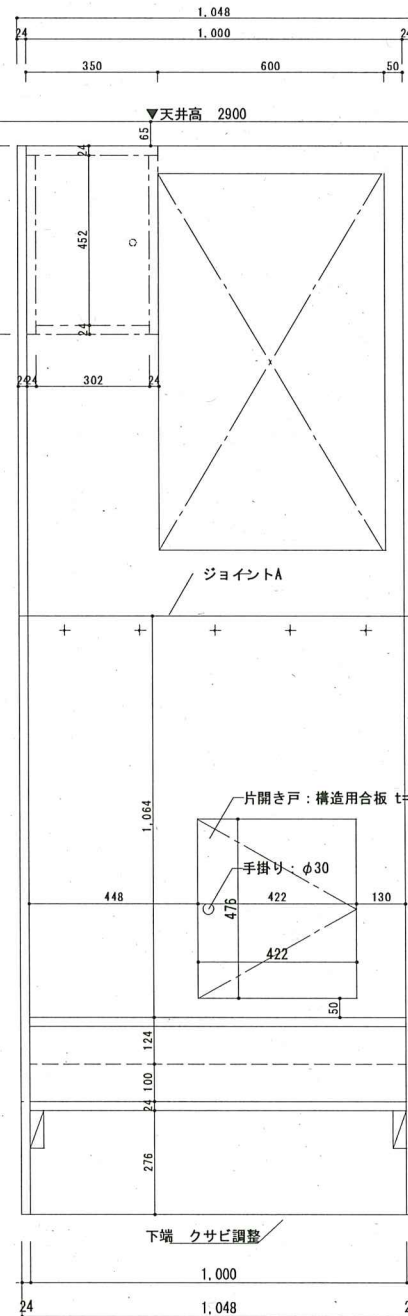
A, Bタイプ用 ベッド



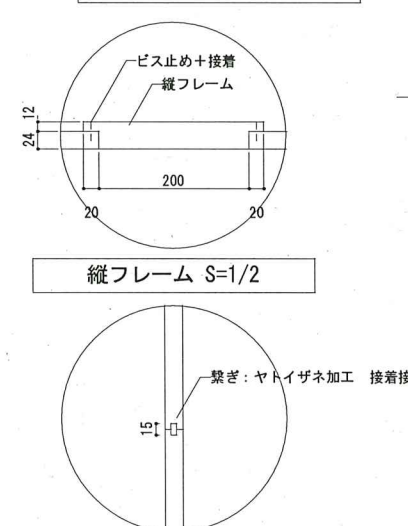
側面図A (外部側壁面)



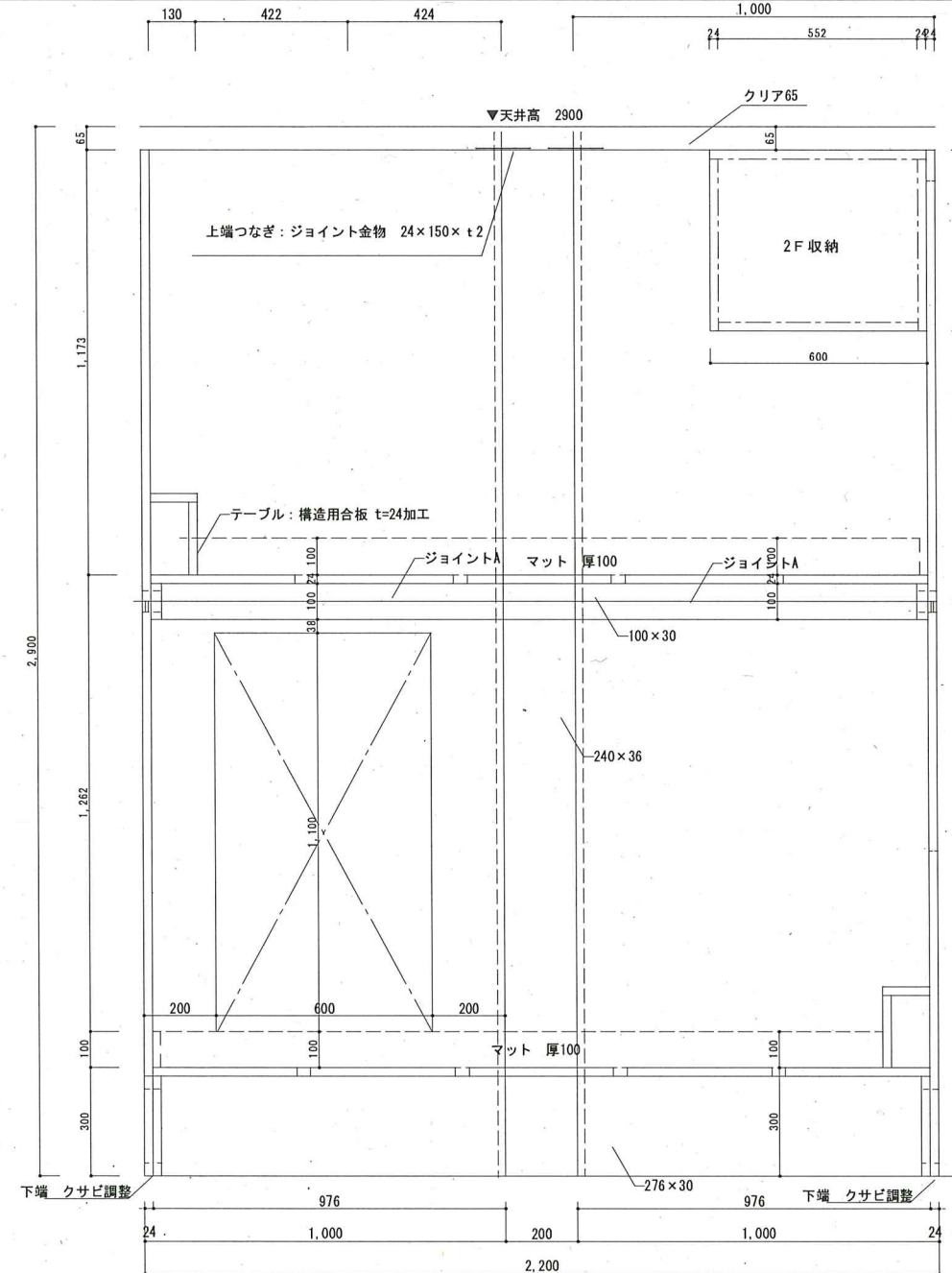
下段 平面図



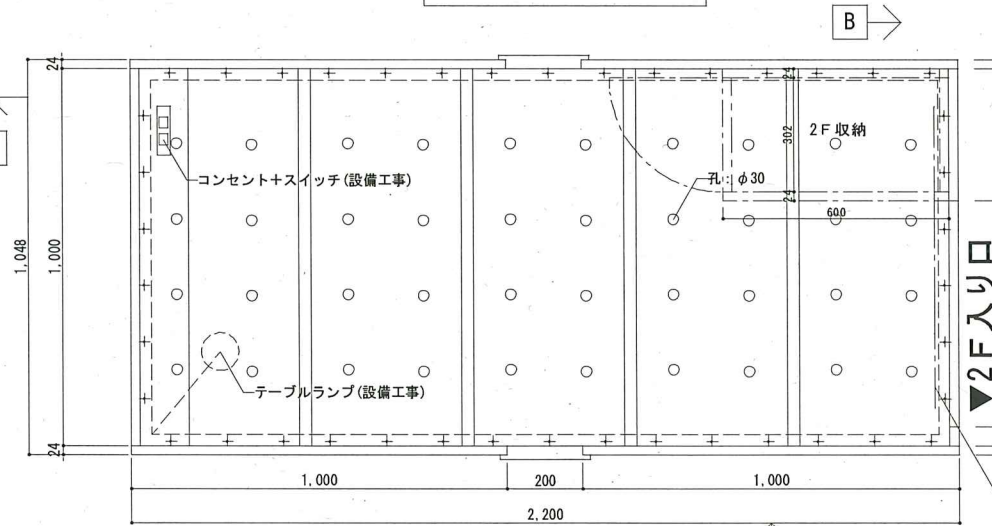
側面図B



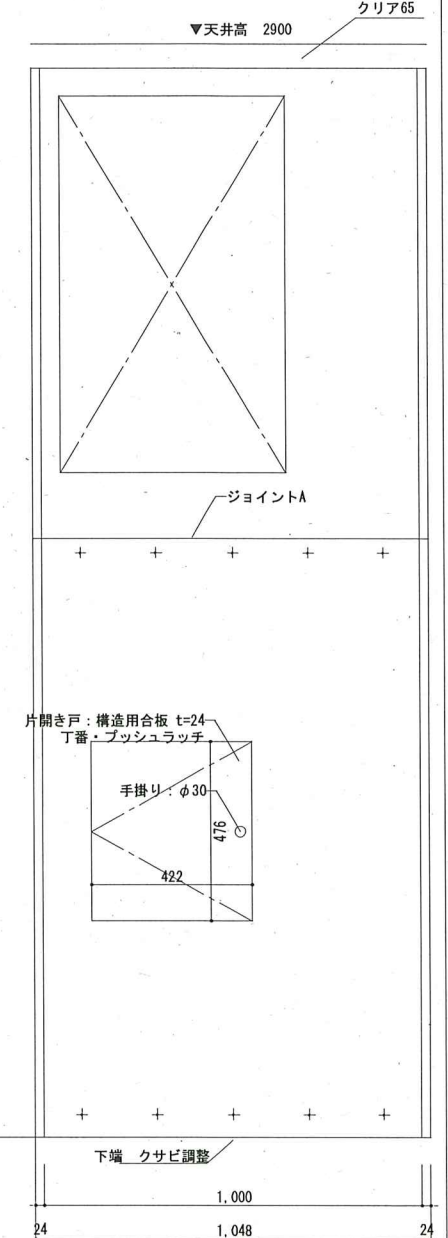
ジョイントA S=1/2



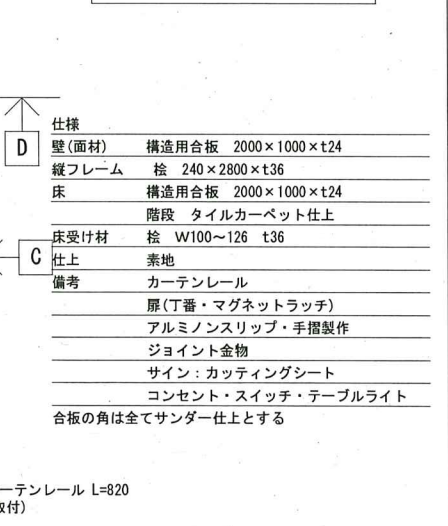
断面図断面(隣設室側壁面)



上段 平面図



側面図C

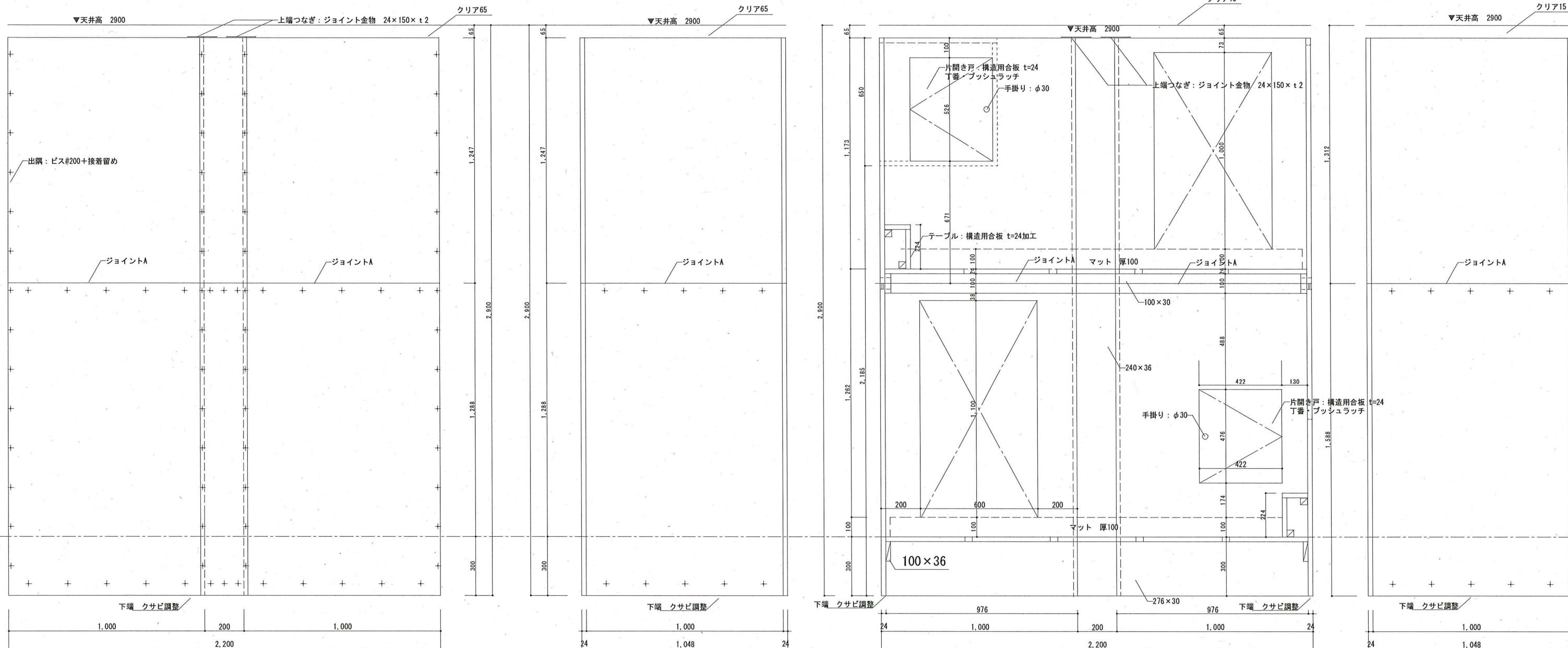


仕様	
壁(面材)	構造用合板 2000×1000×t24
縦フレーム	枠 240×2800×t36
床	構造用合板 2000×1000×t24
	階段 タイルカーペット仕上
床受け材	枠 W100~126 t36
仕上	素地
備考	カーテンレール
	扉(丁番・マグネットラッチ)
	アルミノンスリップ・手摺製作
	ジョイント金物
	サイン: カuttingシート
	コンセント・スイッチ・テーブルライト
	合板の角は全てサンダー仕上とする

project	旧市立舞鶴市民病院(西棟) 改修工事	scale		date	
	4F A, Bタイプベット	drawn by		no.	



2A 3Aタイプ用 ベッド

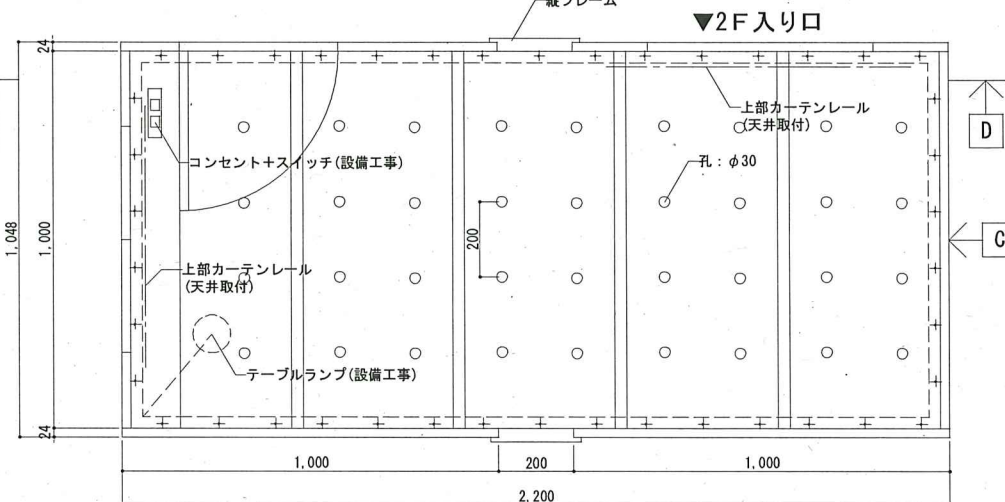
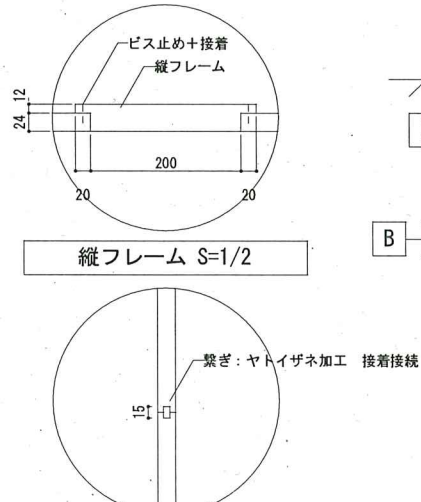
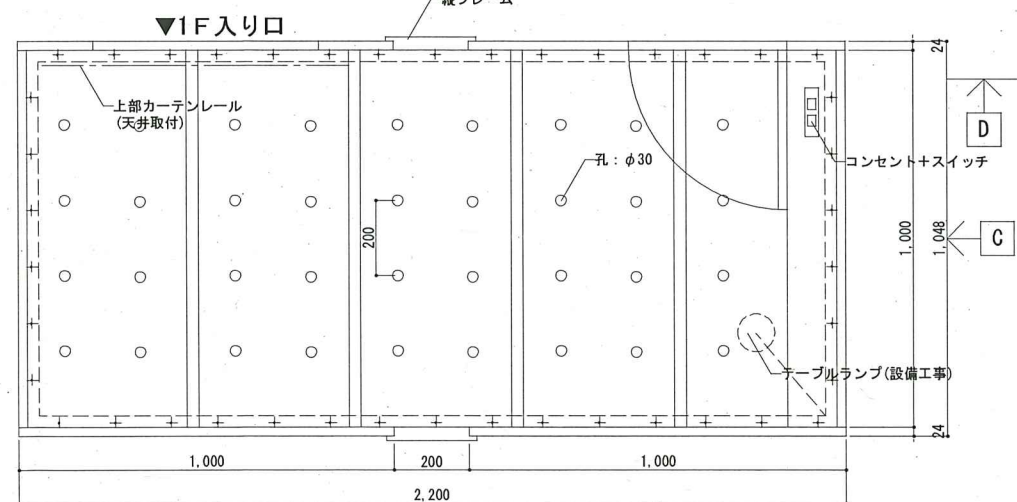


側面図A (外部側壁面)

側面図B

断面図D (階段室側壁面)

側面図C



仕様	
壁(面材)	構造用合板 2000×1000×t24
縦フレーム	検 240×2800×t36
床	構造用合板 2000×1000×t24
	階段 タイルカーベット仕上
床受け材	検 W100~126 t36
仕上	素地
備考	カーテンレール
	扉(丁番・マグネットラッチ)
	アルミノスリップ・手摺製作
	ジョイント金物
	サイン: カッティングシート
	コンセント・スイッチ・テーブルライト
	合板の角は全てサンダー仕上とする

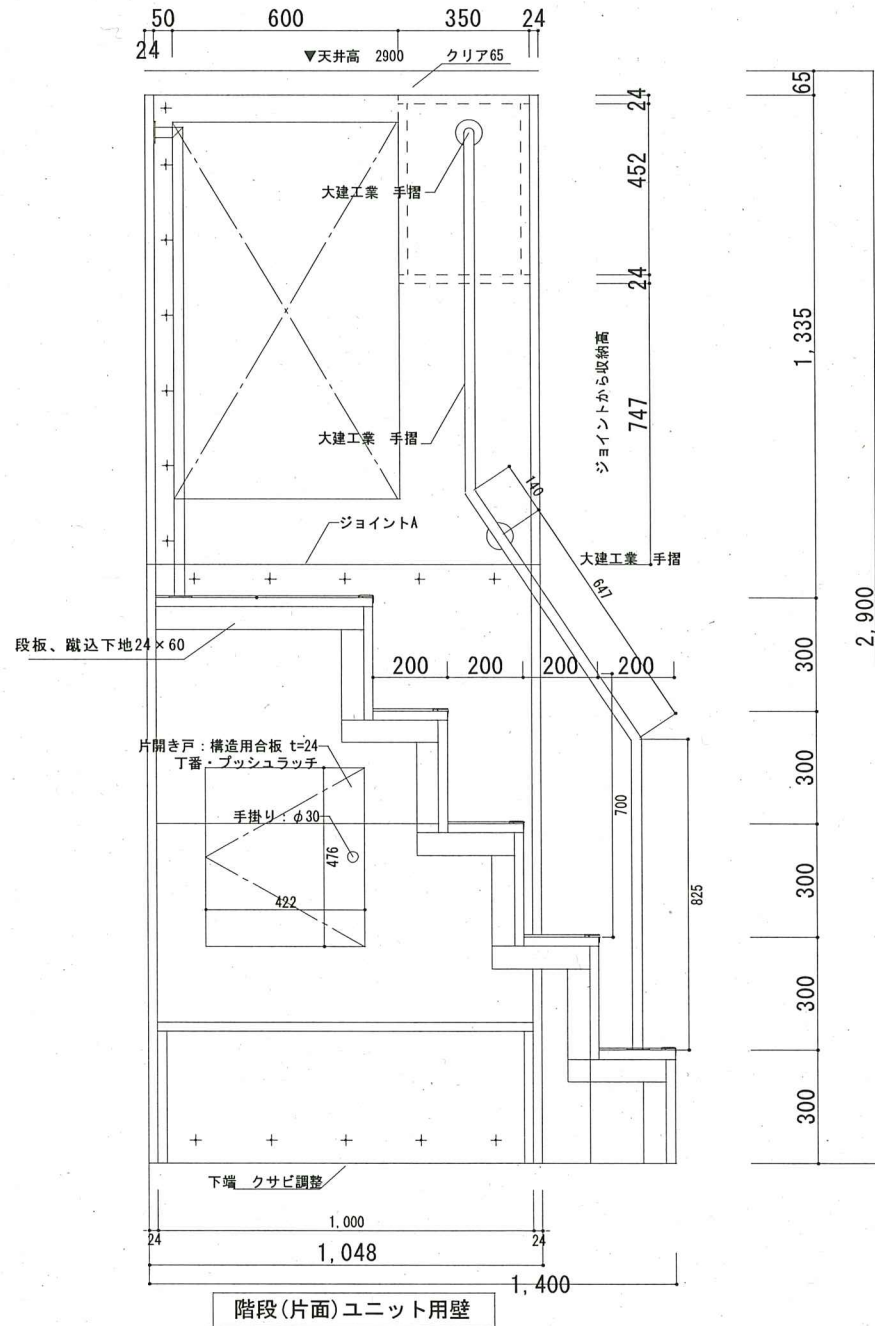
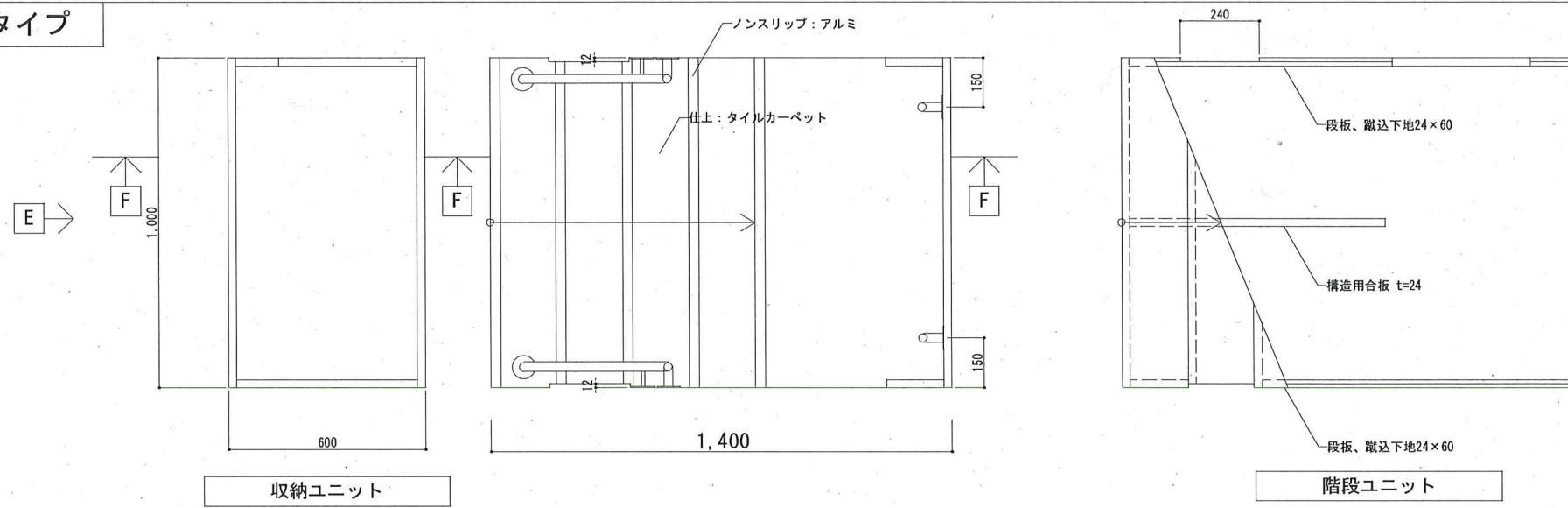
下段 平面図

ジョイントA S=1/2

上段 平面図

project	旧市立舞鶴市民病院(西棟) 改修工事	scale		date	
	4F 2A.3Aタイプ ベッド	drawn by		no.	

階段(片面)ユニット A, Bタイプ

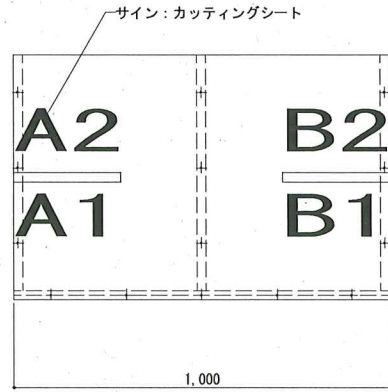


仕様	
壁(面材)	構造用合板 2000×1000×t24
縦フレーム	枠 240×2800×t36
床	構造用合板 2000×1000×t24
	階段 タイルカーペット仕上
床受け材	枠 W100~126 t36
仕上	素地
備考	カーテンレール
	手摺 大建工業
	扉(丁番・マグネットラッチ)
	アルミノンスリップ・手摺製作
	ジョイント金物
	サイン: カuttingシート
	コンセント・スイッチ・テーブルライト
合板の角は全てサンダー仕上とする	

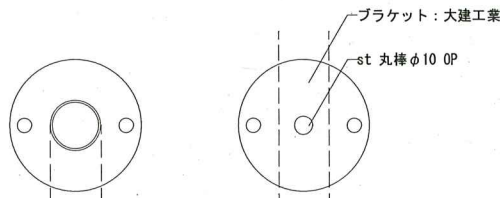
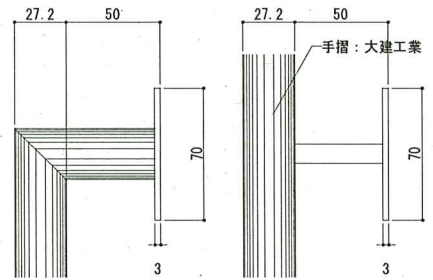
		project	旧市立舞鶴市民病院(西棟) 改修工事	scale		date	
			4F ベット A, Bタイプ 階段、収納	draw by		no.	



収納・階段ユニット

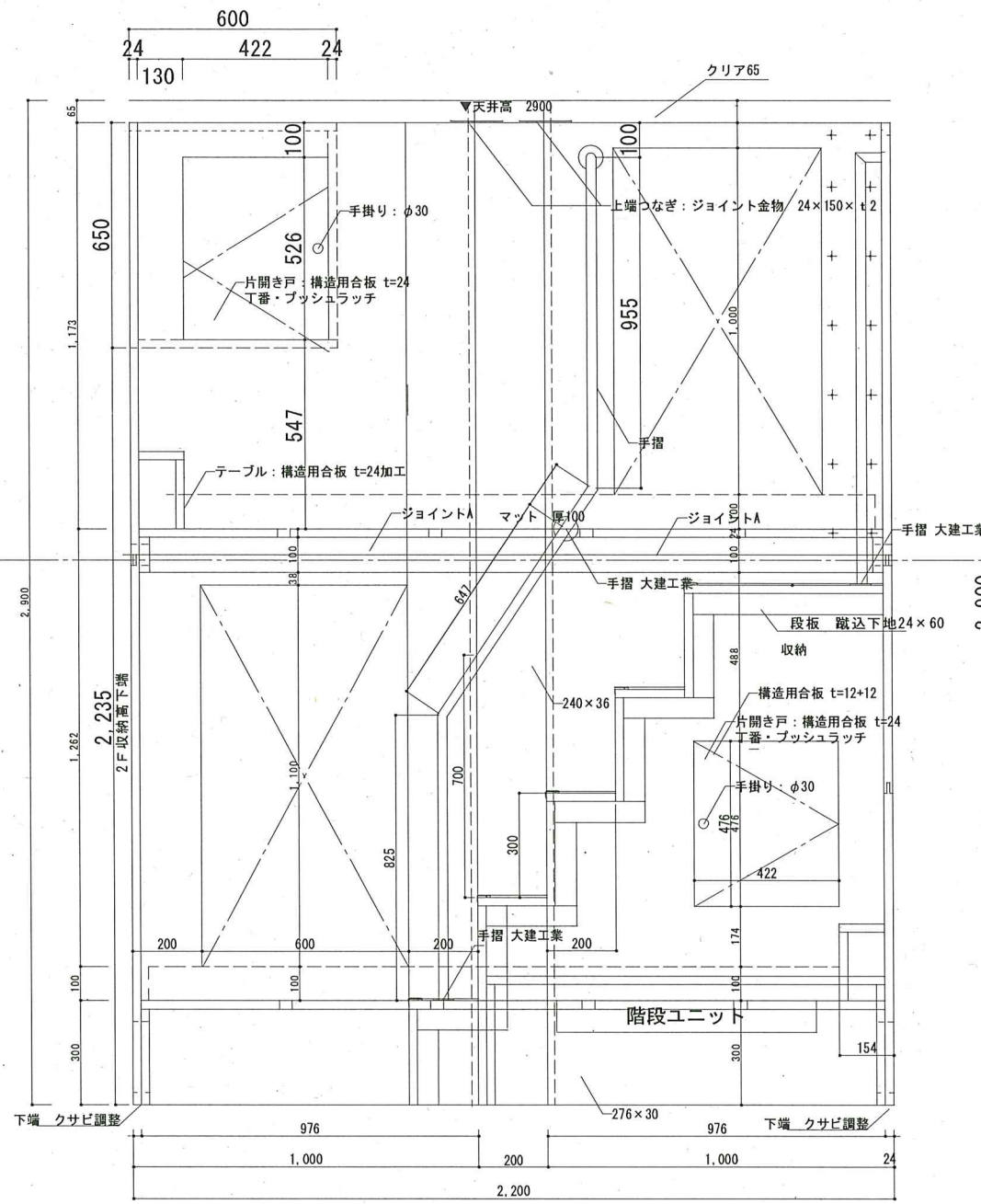


側面図E

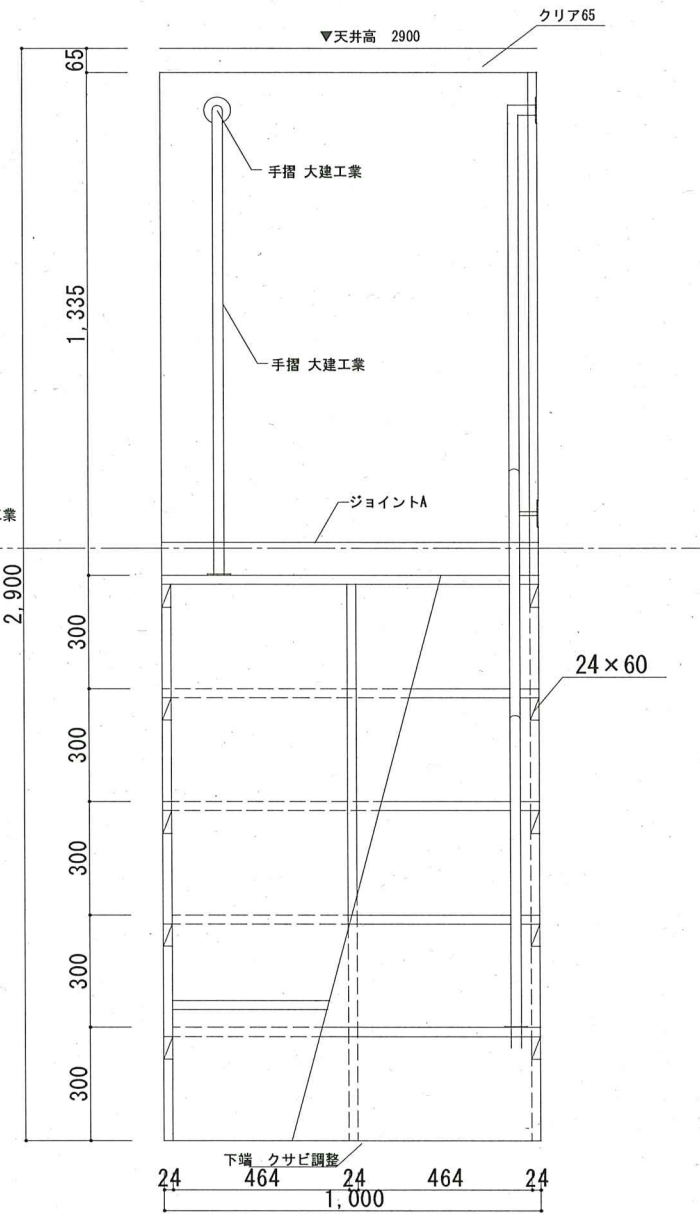


ブラケットA

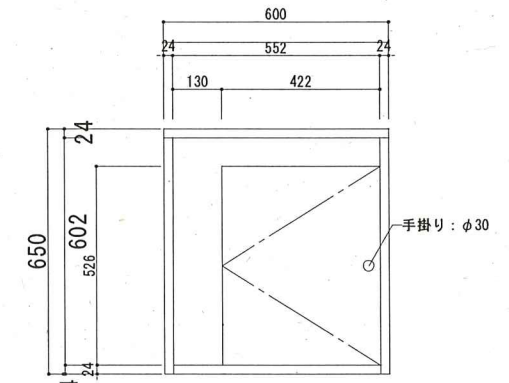
ブラケットB



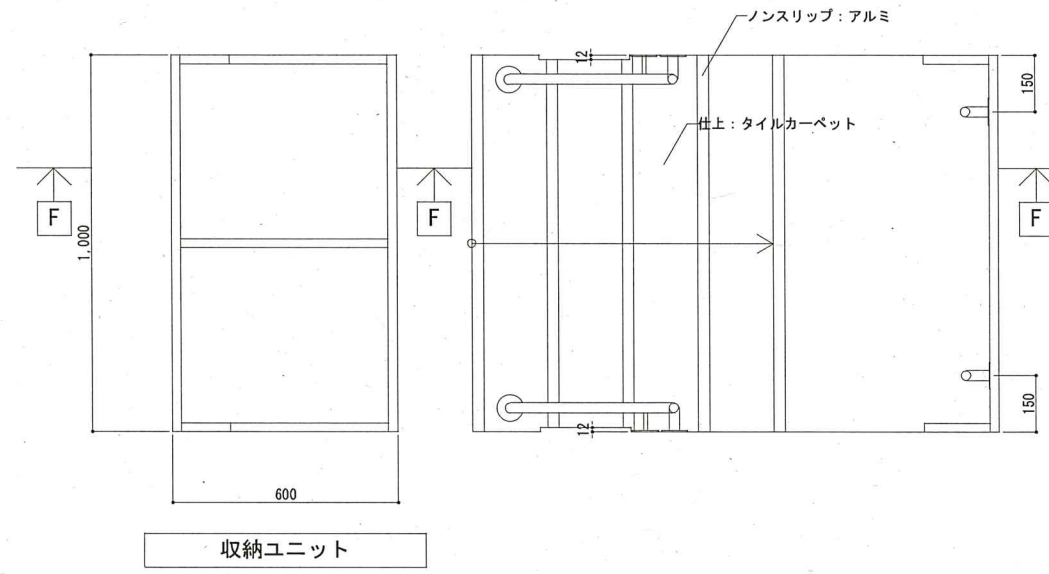
断面図F



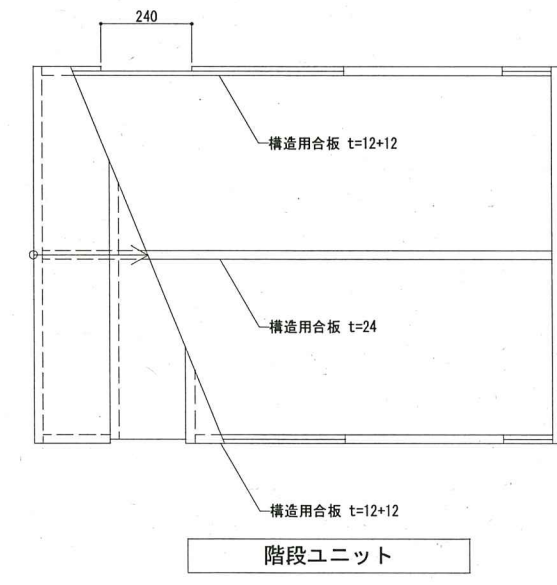
収納ユニット



仕様	
壁(面材)	構造用合板 2000×1000×t24
縦フレーム	枠 240×2800×t36
床	構造用合板 2000×1000×t24
階段	タイルカーペット仕上
床受け材	枠 W100~126 t36
仕上	素地
備考	カーテンレール
	手摺 大建工業
	扉(丁番・マグネットラッチ)
	アルミノンスリップ・手摺製作
	ジョイント金物
	サイン: カuttingシート
	コンセント・スイッチ・テーブルライト
	合板の角は全てサンダー仕とする



収納ユニット



階段ユニット

project	旧市立舞鶴市民病院(西棟) 改修工事	scale		date	
	4F 2A.3Aタイプ 階段ユニット	drawn by		no.	