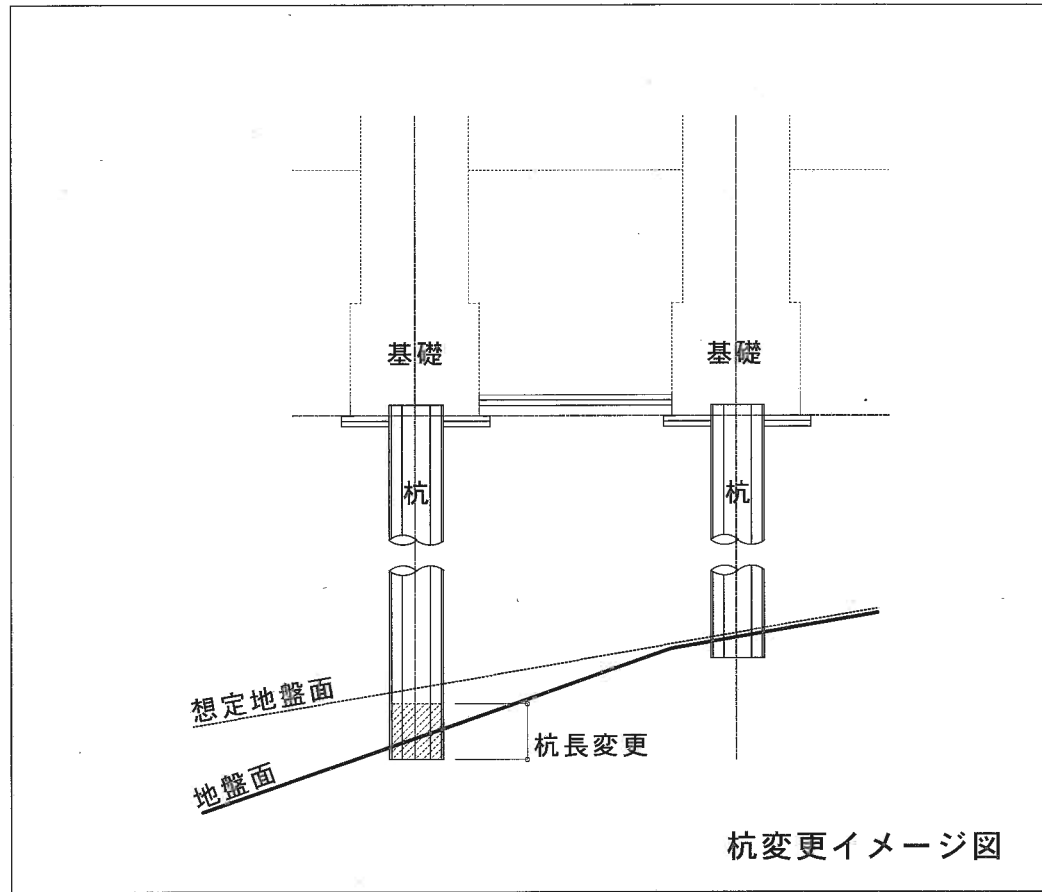


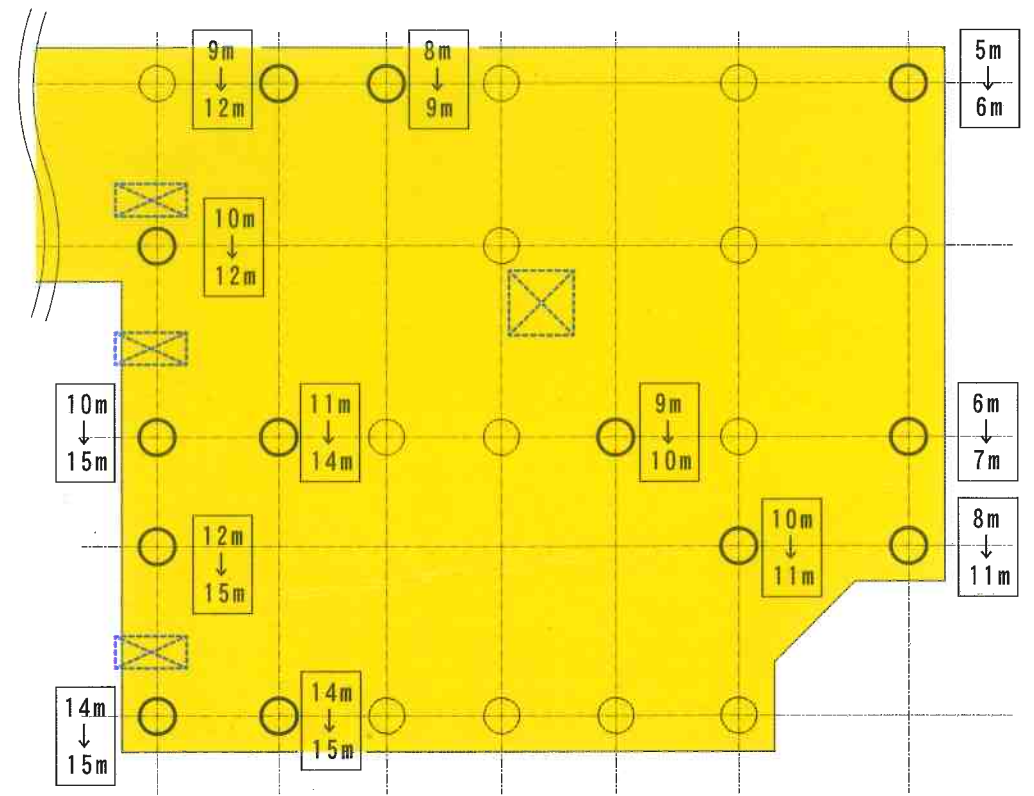
変更概要

杭工事：
 プレポーリング拡大根固工法
 施工数量 変更前：285m
 ↓
 変更後：311m

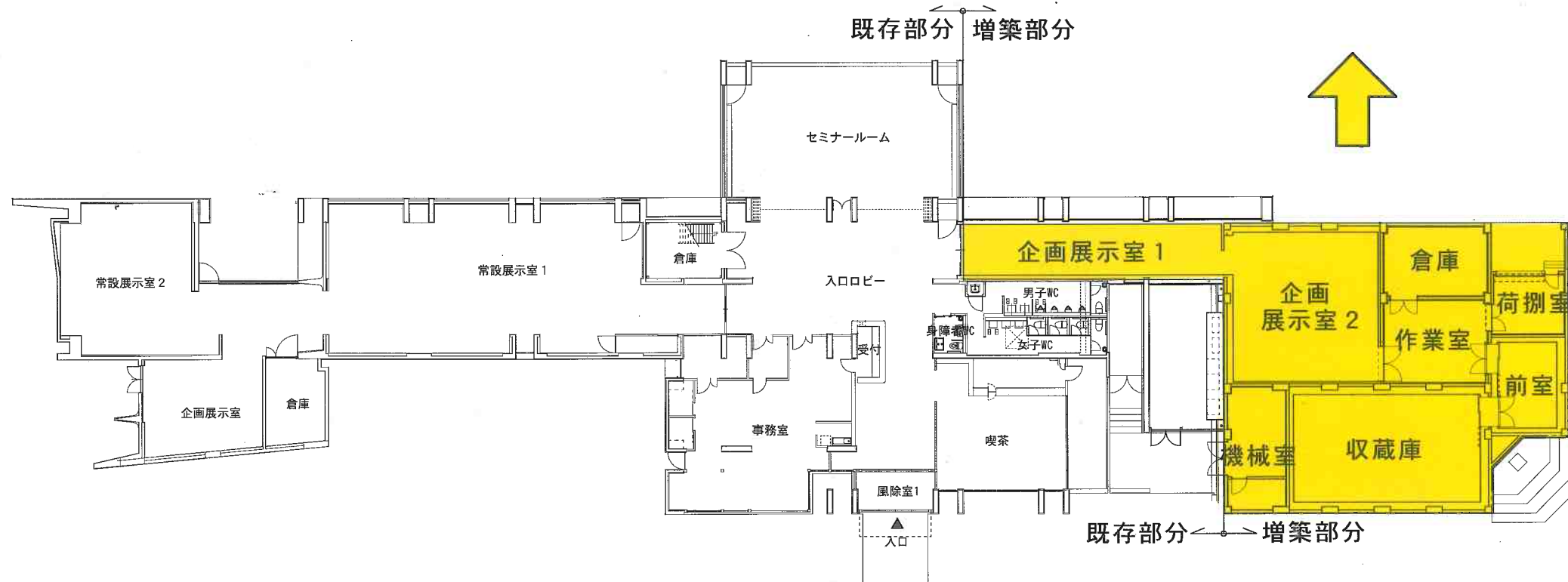
- 凡例
- 杭 変更無を示す
 - 杭 杭長変更を示す
 - 9m ↓ 12m 上段：変更前
12m ↓ 15m 下段：変更後
 - ⊗ 地中障害物を示す



杭変更イメージ図



杭変更箇所図



1階平面図